

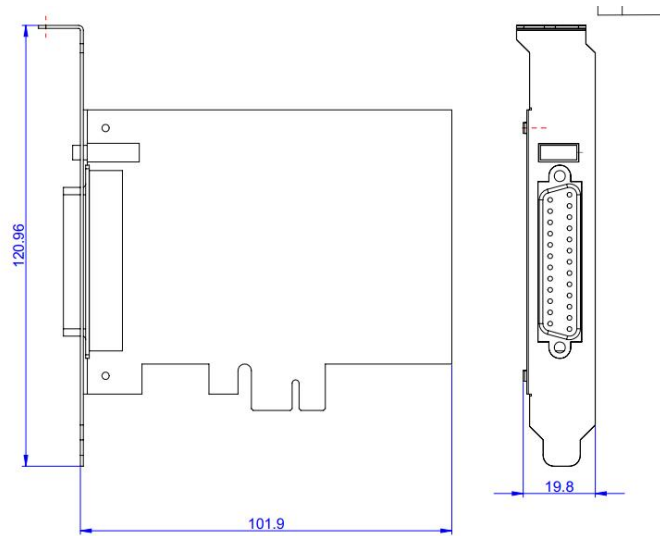
# LMC-PCIE-V6K3-FIBER 系列激光控制卡

## 电气使用说明书

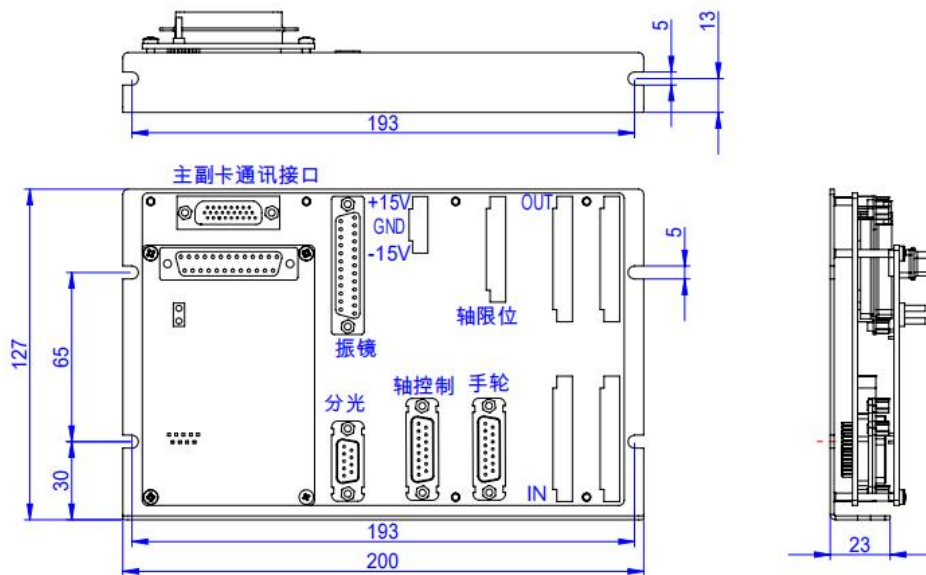
### 一、概述

LMC-PCIE-V6K3-FIBER 系列打标控制卡是专门针对激光打标开发的控制卡，其通过 PCIE 口与电脑通讯。

### 二、安装尺寸

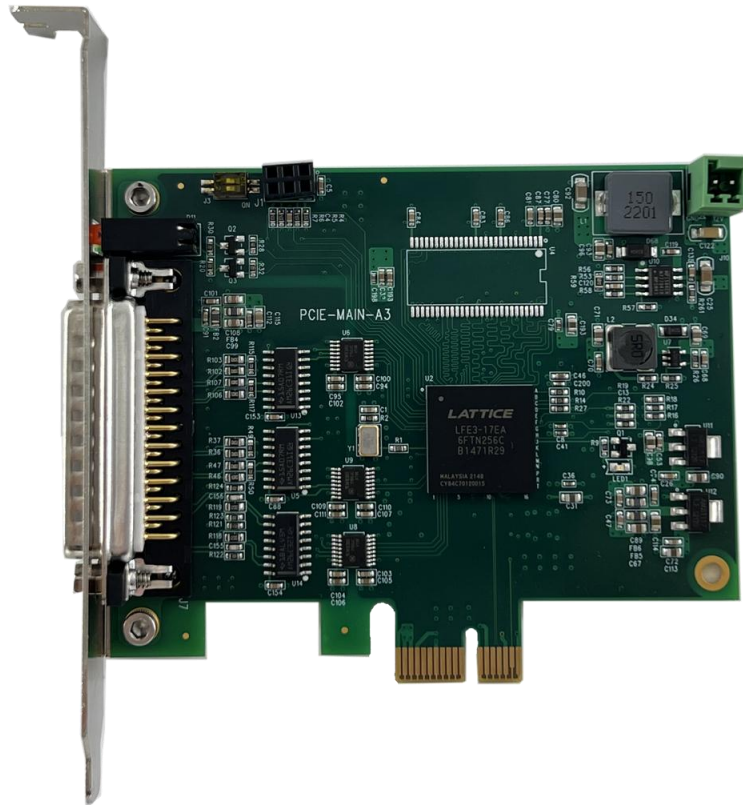


PCIE 主卡

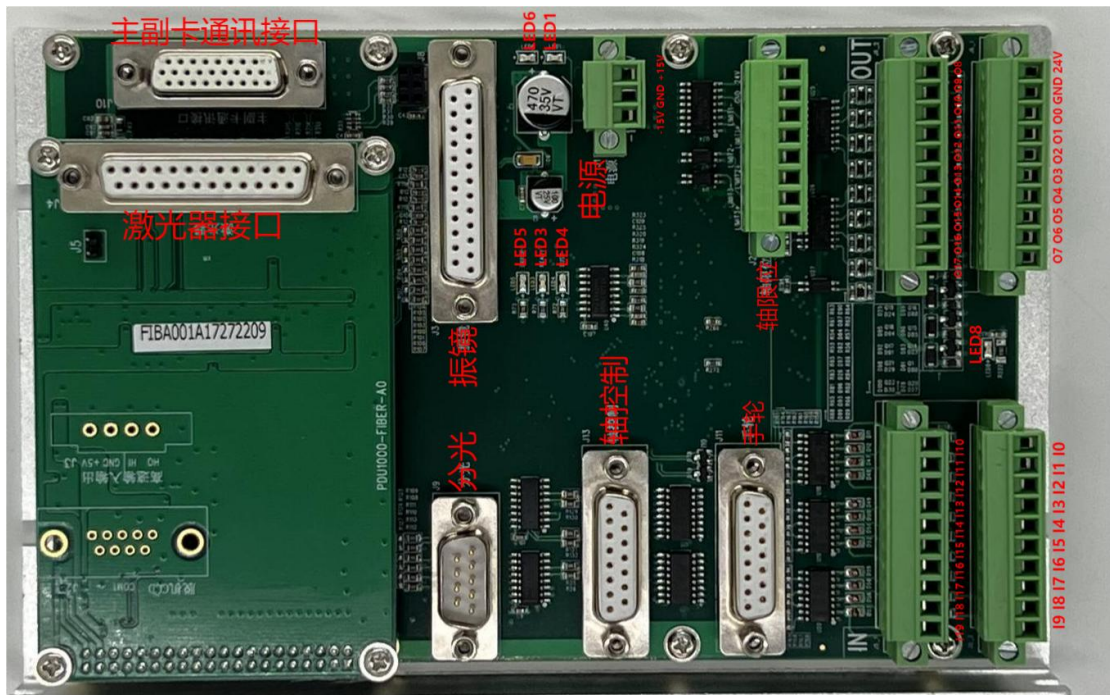


PCIE 端子板

### 三、 外观介绍



PCIE 主卡



PCIE 端子板

## 四、 LED 指示灯说明

注意：在对控制卡上电后第一时间查看亮灯情况，如果异常马上断电检查接线情况。

主卡灯状态：

位号	说明	状态
三色灯	绿色指示灯	空闲灯
	黄色指示灯	运行灯
	红色指示灯	报警灯

端子板灯状态

位号	说明
LED1	负向电源指示灯
LED6	正向电源指示灯
LED8	外接 24V 电源指示灯 (IO)
LED3	板卡空闲指示灯
LED4	板卡工作中指示灯
LED5	板卡错误指示灯

## 五、 接口说明

### 5.1 电源接口 (J1, 3PIN 接线端子)

#### 5.1.1 振镜不通过板卡 J1 端口供电接线方式

管脚号	板卡端丝印名称	方向	供电电源电压	电源功率
1	+15V	输入	8V~28V	>5W
2	GND	输入	GND	
3	-15V		不接	

注：如是以上方式接线，为避免振镜或板卡损坏需将振镜电源参考地与板卡电源参考地短接。

#### 5.1.2 振镜通过板卡 J1 端口供电接线方式

管脚号	板卡端丝印名称	方向	供电电源电压	电源功率	供电线径
1	+15V	输入	振镜正向电源电压 (8~28V 范围内)	振镜功率+5W	不小于 0.75 平方 mm
2	GND	输入	GND	振镜功率+5W	不小于 0.75 平方 mm
3	-15V	输入	振镜负向电源电压 (-8~-28V 范围内)	振镜功率+5W	不小于 0.75 平方 mm

例如：鹏鼎 I、II 代振镜供电，J1 端口如下接线：

管脚号	板卡端丝印名称	方向	供电电源电压	电源功率	供电线径
1	+15V	输入	+15V	振镜功率+5W	不小于 0.75 平方 mm
2	GND	输入	GND	振镜功率+5W	不小于 0.75 平方 mm
3	-15V	输入	-15V	振镜功率+5W	不小于 0.75 平方 mm

鹏鼎 III 代振镜供电，J1 端口如下接线：

管脚号	板卡端丝印名称	方向	供电电源电压	电源功率	供电线径
1	+15V	输入	+24V	振镜功率+5W	不小于 0.75 平方 mm
2	GND	输入	GND	振镜功率+5W	不小于 0.75 平方 mm
3	-15V	输入	不接		

## 5.2 振镜控制接口定义（J3，DB25 母头）（XY2-100 协议接口定义）

管脚	名称	说明	信号方向	管脚	名称	说明	信号方向
1	Clk-	时钟信号-	输出	14	Clk+	时钟信号+	输出
2	Sync-	同步信号-	输出	15	Sync+	同步信号+	输出
3	X_data-	X 振镜信号-	输出	16	X_data+	X 振镜信号+	输出
4	Y_data-	Y 振镜信号-	输出	17	Y_data+	Y 振镜信号+	输出
5	X_fb- (A-)	X 振镜反馈- (复用，飞行 A-)	输入	18	X_fb+ (A+)	X 振镜反馈+ (复用，飞行 A+)	输入
6	Y_fb- (B-)	Y 振镜反馈- (复用，飞行 B-)	输入	19	Y_fb+ (B+)	Y 振镜反馈+ (复用，飞行 B+)	输入
9/10 /22	+15V	振镜供电电源+15V	输出，与 J1 的 1 脚直连	11/23 /24	GND	GND，电源参考点	输出，与 J1 的 2 脚直连
12/1 3/25	-15V	振镜供电电源-15V	输出，与 J1 的 3 脚直连	7/8/2 0/21	NC	留用	

### 5.2.1 振镜控制接口（J3，DB25 母头）(SL2-100 协议接口定义)

振镜接线 (SL2-100)			
SCANLAB 振镜接口		控制卡振镜接口	
振镜管脚号	振镜信号定义	控制卡管脚号	接口定义
1	DATA IN+	16	x-data+
6	DATA IN-	3	X-data-
5	DATA OUT+	18	X-FB+
9	DATA OUT-	5	X-FB-
7, 8	GND	11,23,24	GND

注：①振镜信号（+，-）为一对差分信号，信号线要用屏蔽双绞线，振镜信号线长度<20m.

②如果振镜电源从 J3 供电，供电线缆线径不小于 0.75 平方 mm。

③板卡上振镜接口与振镜上接口电源部分需共地。

④板卡电源接口 J1 输入电压多大，振镜接口 J3 供电电源就输出多大电压

J1 1 号管脚与 J3 9/10/22 管脚相通

J1 2 号管脚与 J3 11/23/24 管脚相通

J1 3 号管脚与 J3 12/13/25 管脚相通

⑤板卡标准出库以“XY2-100”协议为主，客户需要“SL2-100”协议需与业务沟通后，再重新烧程序出库！！！！

### 5.3 分光卡控制接口（分光 J9，DB9 公头）

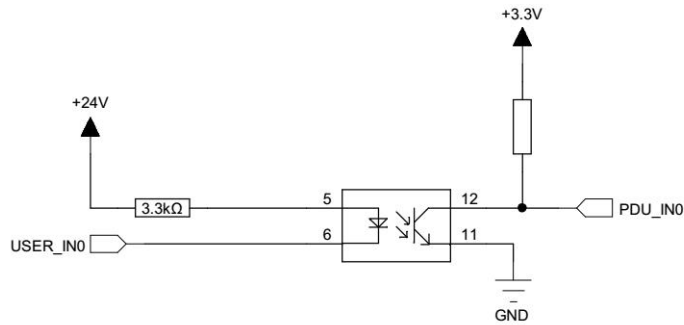
FENGUANG 为分光卡控制接口，用于和 PDU1000-OSS 分光控制卡通信，用于高速分光。

管脚	名称	说明	信号方向	管脚	名称	说明	信号方向
1	Z_Clk-	时钟信号-	输出	6	Z_Clk+	时钟信号+	输出
2	Z_Sync-	同步信号-	输出	7	Z_Sync+	同步信号+	输出
3	Z_data-	分光信号-	输出	8	Z_data+	分光信号+	输出
4	Z_FB-	分光反馈信号-	输入	9	Z_FB+	分光反馈信号+	输入
5	GND						

分光信号为差分信号，如果信号线缆长度大于 3m 要用双绞线，分光信号线长度<20m.

### 5.4 用户输入信号（IN J5， 10pin 端子）

通用输入 I/O 接口电路如下。



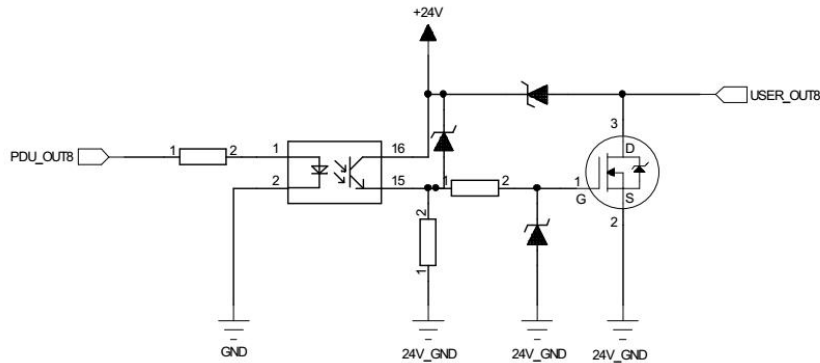
为保证信号接收正常低电平时电流必须大于 2.5mA，即  $V_{CC}-V_{inL}>8V$ ，如果供电电源电压为 24V， $V_{inL}$  要小于 15V。

高电平时漏电流必须小于 0.25mA，即  $V_{CC}-V_{inH}<0.8V$ ，如果供电电源电压为 24V， $V_{inH}$  要大于 23.2V。

管脚号	信号名称	说明	管脚号	信号名称	说明
IO_IN1			IO_IN2		
1	EXI_0	脚踏（默认）	11	EXI_10	通用输入 I/O
2	EXI_1	通用输入 I/O	12	EXI_11	通用输入 I/O
3	EXI_2	通用输入 I/O	13	EXI_12	通用输入 I/O
4	EXI_3	通用输入 I/O	14	EXI_13	通用输入 I/O
5	EXI_4	通用输入 I/O	15	EXI_14	通用输入 I/O
6	EXI_5	通用输入 I/O（飞行时用于物体检测输入）	16	EXI_15	通用输入 I/O
7	EXI_6	通用输入 I/O	17	EXI_16	通用输入 I/O
8	EXI_7	通用输入 I/O	18	EXI_17	通用输入 I/O
9	EXI_8	通用输入 I/O	19	EXI_18	暂停信号
10	EXI_9	通用输入 I/O	20	EXI_19	停止信号

### 5.5 用户输出 IO (OUT J6, 10pin 端子)

O1~O18 为 500mA 电流输出 IO, 电路如下:



管脚号	信号名称	最大输出电流	说明	管脚号	信号名称	输出电流	说明
<b>IO_OUT1</b>				<b>IO_OUT2</b>			
1	24V	输入, 用户 I/O 电源	供电电流应大于 I/O 输入、输出电流之和	11	EXO_8	500mA	
2	COM	用户 I/O 电源参考地		12	EXO_9	500mA	
3	EXO_0	500mA	打标指示, 专用 IO	13	EXO_10	500mA	
4	EXO_1	500mA	出光指示, 专用 IO	14	EXO_11	500mA	
5	EXO_2	500mA	报警指示, 专用 IO	15	EXO_12	500mA	
6	EXO_3	500mA		16	EXO_13	500mA	
7	EXO_4	500mA		17	EXO_14	500mA	
8	EXO_5	500mA		18	EXO_15	500mA	
9	EXO_6	500mA		19	EXO_16	500mA	
10	EXO_7	500mA		20	EXO_17	500mA	

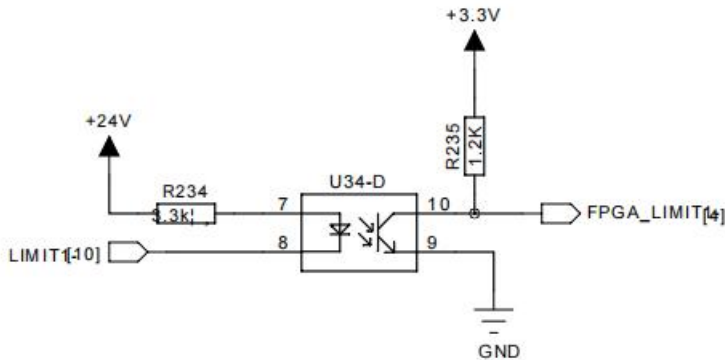
### 5.6 扩展轴控制接口（轴控制 J13， DB15 母头）

轴接口为三路扩展轴接口，其接口定义如下

引脚号	信号名称	说明	引脚号	信号名称	说明
1	XDIR+	X 轴方向正向输出端	9	XDIR-	X 轴方向负向输出端
2	XPUL+	X 轴脉冲正向输出端	10	XPUL-	X 轴脉冲负向输出端
3	YDIR+	Y 轴方向正向输出端	11	YDIR-	Y 轴方向负向输出端
4	YPUL+	Y 轴脉冲正向输出端	12	YPUL-	Y 轴脉冲负向输出端
5	ZDIR+	Z 轴方向正向输出端	13	ZDIR-	Z 轴方向负向输出端
6	ZPUL+	Z 轴脉冲正向输出端	14	ZPUL-	Z 轴脉冲负向输出端
7	GND		15	+5V	输出

### 5.7 扩展轴限位接口（轴限位 J2， 8pin 端子）

用于扩展轴正负限位，接口电路如下图：



引脚号	信号名称	信号方向	说明	引脚号	信号名称	信号方向	说明
1	+24V	输出		2	GND		
3	LIMIT1-	输入	X 轴负向限位，低有效	4	LIMIT1+	输入	X 轴正向限位，低有效
5	LIMIT2-	输入	Y 轴负向限位，低有效	6	LIMIT2+	输入	Y 轴正向限位，低有效
7	LIMIT3-	输入	Z 轴负向限位，低有效	8	LIMIT3+	输入	Z 轴正向限位，低有效

**注：轴限位 1, 2 脚的 24V 电压输出，需要 J6 接口 1, 2 脚接 24V 电源！！！！**



### 5.8、手轮控制接口（手轮 J11， DB15 母头）

引脚号	信号名称	说明	引脚号	信号名称	说明
1	shoulunA+	手轮 A 正向输入	9	shoulunA-	手轮 A 负向输入
2	shoulunB+	手轮 B 正向输入	10	shoulunB-	手轮 B 负向输入
4	EXI_21		12	EXI_22	
5	EXI_23		13	EXI_24	
6	EXI_25		14	EXI_26	
7	EXI_27		3/8	GND	
11	5V 电源+		15	24V 电源+	

## 六、 主卡拨码器卡号选择



## 七、 激光器控制模块（小板）

### 7.1 LMC-PCIE-V6K3-FIBER 系列激光器控制接口(J4,DB25 母头，可控制 JPT MOPA, IPG, YLP、YLPN、创鑫、锐科等激光器)

接口定义如下：

管脚号	信号名称	方向	电平类型	说明	管脚号	信号名称	方向	电平类型	说明
1	D0	输出	CMOS	功率设定位 D0	16	LASER_STA0	输入	TTL	激光器反馈信号
2	D1	输出	CMOS	功率设定位 D1	17	+5V	输出		+5V 电源输出，最大 600mA
3	D2	输出	CMOS	功率设定位 D2	18	MO	输出	CMOS	主振荡器开关信号
4	D3	输出	CMOS	功率设定位 D3	19	GATE	输出	CMOS	激光触发
5	D4	输出	CMOS	功率设定位 D4	20	PRR	输出	CMOS	激光频率信号
6	D5	输出	CMOS	功率设定位 D5	21	LASER_STA1	输入	TTL	激光器反馈信号
7	D6	输出	CMOS	功率设定位 D6	22	RED_LASER	输出	CMOS	红光信号
8	D7	输出	CMOS	功率设定位 D7	23	EMSTOP	输出	CMOS	急停信号
9	LATCH	输出	CMOS	锁存	10	SI	输出	CMOS	YLPN 脉宽更改信号引脚
11	LASER_STA2	输入	TTL	激光器反馈信号	12	LASER_STA3	输入	TTL	激光器反馈信号
13				接 ylpn 激光器时作串行输出	14	GND			
15/24/25	NC			备用					

注意：

- 1、跳帽 J5 断开时 J4 的 10 脚处于悬空转态，接上后为 CMOS 电平输出。
- 2、跳帽 J5 除了控制 IPG 的 YLPN 系列激光器要接，其它激光器不用接。